

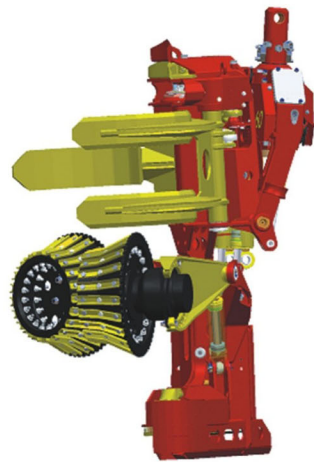
Harvester WOODY

Harvester WOODY 50, 60, 70

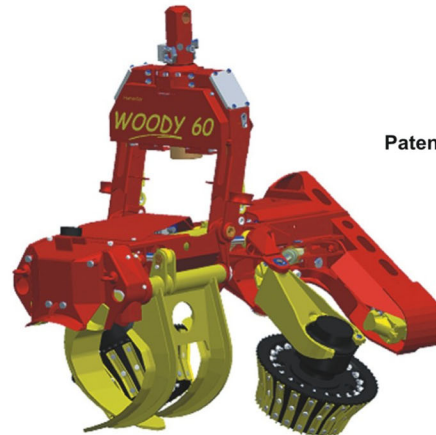
A nova geração: cabeçote harvester forte com função de carregamento.

A nova geração: Cabeçote processador forte com função de carregador.

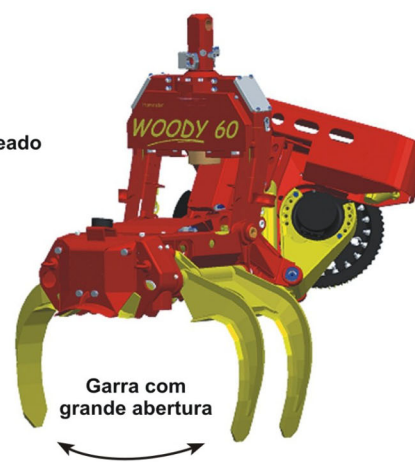
1. Posição de corte:



2. Posição de desgalhamento:



3. Posição de garra:



Patenteado

Garra com grande abertura

Dados técnicos

	WH 50	WH 60	WH 70
Máx. Diâmetro de corte	55 cm	65 cm	75 cm
Max. Diâmetro de desgalhe	7 - 50 cm	8 - 60 cm	10 - 70 cm
Max. Abertura da garra	95 cm	125 cm	130 cm
Força de desgalhamento	24 - 30 kN	30 - 37 kN	45 - 52 kN
Velocidade de desgalhamento	0 - 5 m/sec	0 - 5 m/sec	0 - 5 m/sec
Potência acionamento recomendada	120 PS	140 PS	170 PS
Sistema hidráulico recomendado	300 - 350 bar; 180 l/min	300 - 350 bar; 220 l/min	300 - 350 bar; 250l l/min
Velocidade de corte	40 m/sec	40 m/sec	40 m/sec
Rotator	Rotator integrado (giro infinito)	Rotator integrado (giro infinito)	Rotator integrado (giro infinito)
Sistema de controle	Konrad MCS 2.0	Konrad MCS 2.0	Konrad MCS 2.0
Peso	1090 kg	1350 kg	1720 kg



Konrad Forsttechnik GmbH
 A 9451 Peitenegg
 Oberpreitenegg 52
 Tel.: +43(0)4354 2432-0
 Fax: +43(0)4354 2432-35
 e-Mail: office@forsttechnik.at
 www.forsttechnik.at



MACEDO FOREST
 Av. Souza Naves, 4000
 Chapada - Ponta Grossa / PR
 (42) 3239-1441
 84064-000
www.macedo.ind.br
 macedo@macedo.ind.br



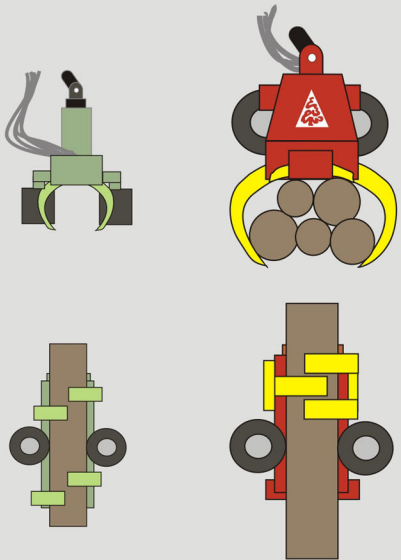
Um passo á frente.

KONRAD

Harvester WOODY

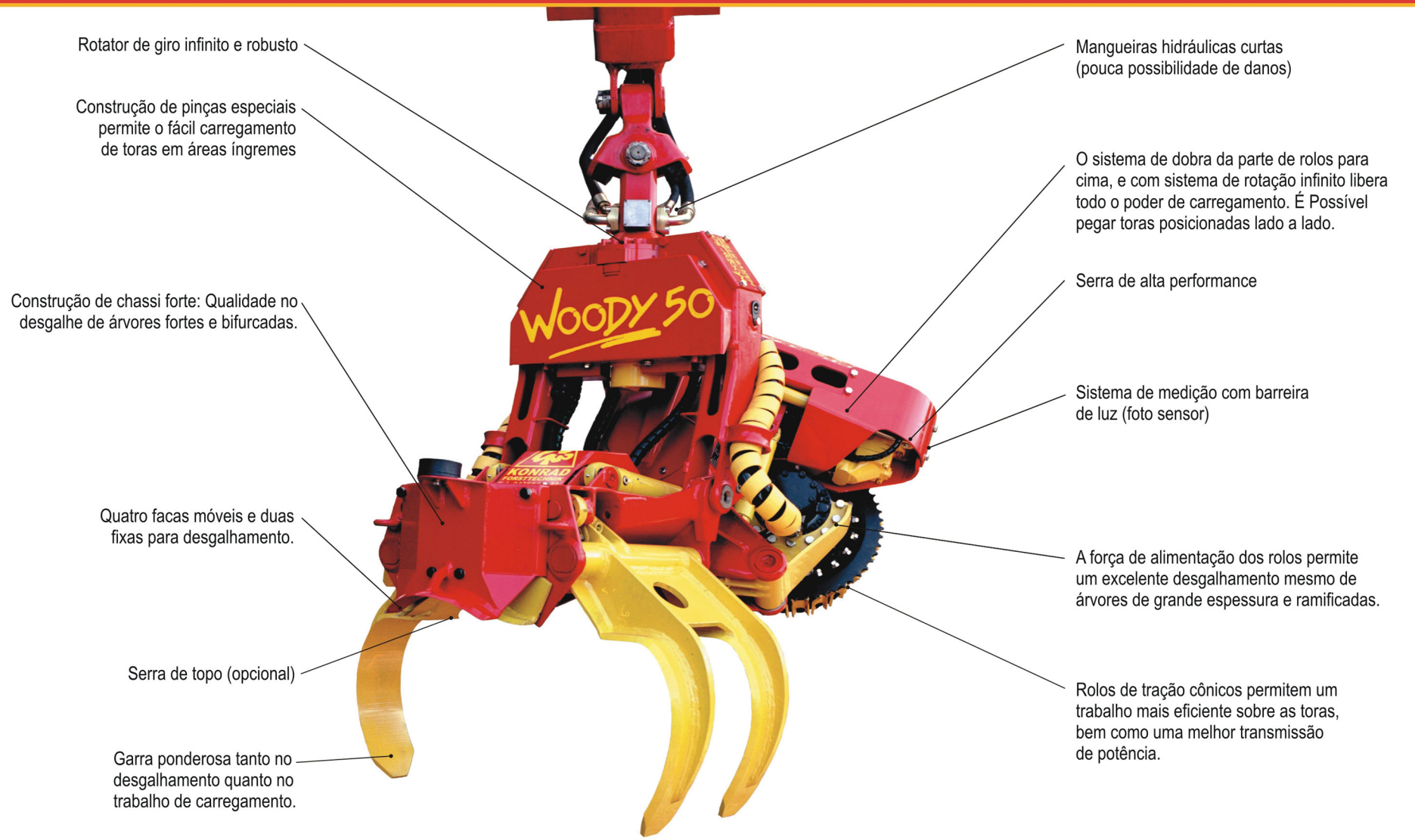
O cabeçote Woody é ideal na alteração do uso do harvester ou processo de trabalho, é usado com sucesso como cabeçote processador em qualquer harvester ou escavadeira. Com a função de garra o WOODY pode não só carregar um caminhão, mas também posicionar as madeiras para facilitar o carregamento e posterior transporte. A geometria única e patenteada do chassi do Woody também permite o trabalho com árvores de folhas e excelente performance com árvores tortas. Outra importante aplicação do Woody está na combinação de máquinas, tais como harvesters de montanha ou harvardes (combinação de Harvester e Forwarder).

WOODY comparado com outros cabeçotes convencionais



A alta versatilidade do Woody permite a manipulação de madeiras posterior ao corte. Também tem alta capacidade de carregamento pois possui abertura muito ampla, aliado a tudo isto ainda possui um rotator de giro infinito (pois o mesmo não tem mangueiras para limitar o giro).

Por causa da disposição das facas desgalhadoras, é possível o trabalho com árvores com folhas, árvores tortas sem problemas.



Rotator de giro infinito e robusto

Construção de pinças especiais permite o fácil carregamento de toras em áreas íngremes

Construção de chassi forte: Qualidade no desgalhe de árvores fortes e bifurcadas.

Quatro facas móveis e duas fixas para desgalhamento.

Serra de topo (opcional)

Garra ponderosa tanto no desgalhamento quanto no trabalho de carregamento.

Mangueiras hidráulicas curtas (pouca possibilidade de danos)

O sistema de dobra da parte de rolos para cima, e com sistema de rotação infinito libera todo o poder de carregamento. É Possível pegar toras posicionadas lado a lado.

Serra de alta performance

Sistema de medição com barreira de luz (foto sensor)

A força de alimentação dos rolos permite um excelente desgalhamento mesmo de árvores de grande espessura e ramificadas.

Rolos de tração cônicos permitem um trabalho mais eficiente sobre as toras, bem como uma melhor transmissão de potência.



O grande comprimento do WOODY permite ótima derrubada de grandes árvores.



O sistema de rolos dobráveis para cima permite uma carga totalmente operacional e com giro infinito do rotator.



Acessório opcional para montagem em carregadeiras, serve para apoio e também para arrancar tocos, desmanchar curvas de nível etc...



O WOODY 70 é construído para madeiras pesadas e com grandes galhos. Devido aos dois motores sobre os cilindros de alimentação do WOODY ele trabalha com grande poder sobre toras pesadas e em madeiras menores ele trabalha com maior velocidade.